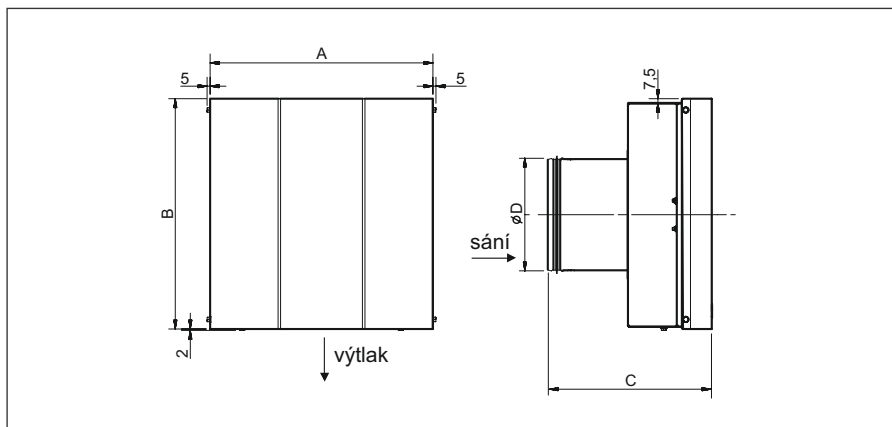


Radiální ventilátory nástěnné SWF odvodní pro venkovní montáž

13



Typ	A	B	C	D
SWF-100	337	337	228	100
SWF-100X	337	337	228	100
SWF-150	337	337	260	150
SWF-150X	395	408	254	150
SWF-200	395	408	291	200

Skříň

je pozinkované ocelového plechu opatřeného polyesterovým nátěrem proti korozi. Ve výtlaku ventilátoru je zpětná klapka. Čelní deska výtlaku je demontovatelná a umožňuje snadný přístup k motoru pro revizi a čištění.

Oběžné kolo

je radiální s dozadu zahnutými lopatkami.

Motor

je jednofázový asynchronní, vybavený termopojistkou proti přehřátí. S kuličkovými ložisky, krytí IP 44, třída izolace F.

Svorkovnice

je umístěna pod čelní deskou.

Regulace otáček

se provádí změnou napětí.

Hluk

Akustický tlak a akustický výkon jsou uvedeny v tabulkách.

Montáž

v každé poloze ventilátoru. Ventilátor je určen zejména pro venkovní montáž. Montuje se na fasádu objektu, nasává kruhovým sacím hrdlem, kterým se připojuje na vzduchotechnické potrubí. Výtlak je směrem dolů pod čelní deskou.

Varianty

- SWF-yyy – radilání ventilátor (kde yyy je velikost odvodního hrdla)
- SWF-yyy X – radilání ventilátor se zvýšeným výkonem (kde yyy je velikost odvodního hrdla) jen pro velikosti 100 a 150

Příslušenství VZT

- PER – venkovní žaluziová klapka (kap. 7.1)
- PT – dveřní mřížka přívodní (kap. 7.1)
- Aluflex, Semiflex – flexohadice (kap. 7.3)

Příslušenství EL

- REB 1 – regulátor otáček (kap. 8.1)
- DT, ZN – dobové spínače (kap. 8.2)
- SQA – čidlo kvality vzduchu (kap. 8.2)
- HIG 2 – prostorový hygrostat (kap. 8.2)
- RTR 6721 – prostorový termostat (kap. 8.2)



LG – plastové venkovní a vnitřní mřížky v provedení bílá nebo hnědá, s okapničkou nebo bez



PER – plastové venkovní klapky v provedení bílá, hnědá a šedá, s okapničkou nebo bez



Flexohadice různého provedení a odolnosti



PT – dveřní mřížka pro přívod vzduchu



REB 1 NE, N – elektronický regulátor otáček pod omítku, na omítku



SQA – elektronické prostorové čidlo kvality vzduchu



HYG – elektronický nebo mechanický prostorový hygrostat



RTR 6721 – prostorový termostat

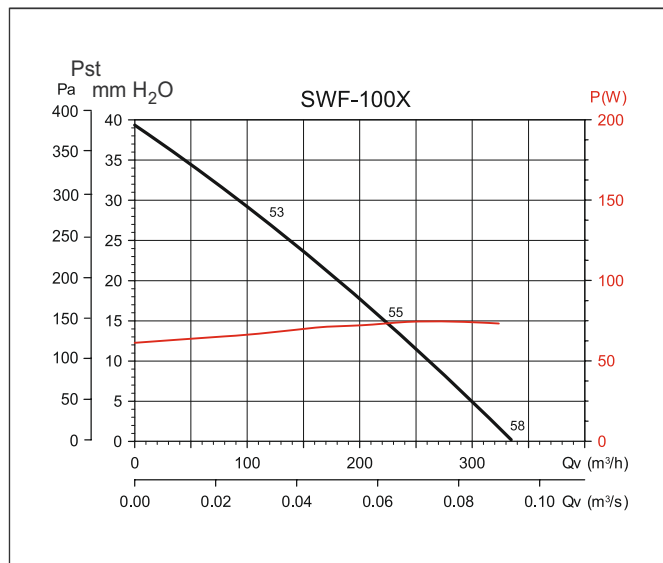
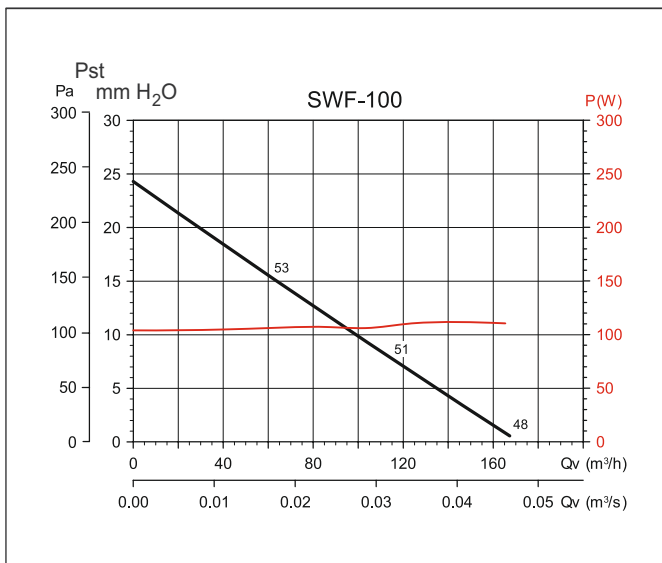


DT 3 – dobový spínač

Typ	otáčky [min ⁻¹]	průtok (0 Pa) [m ³ /h]	výkon [W]	napětí [V]	proud [A]	potrubí [mm]	akust.tlak* [dB(A)]	regulátor
SWF-100	1600	165	112	230	0,47	100	51	REB 1
SWF-100X	2600	325	75	230	0,31	100	55	REB 1
SWF-150	2620	485	80	230	0,34	150	58	REB 1
SWF-150X	2750	625	115	230	0,56	150	59	REB 1
SWF-200	2700	770	125	230	0,58	200	56	REB 1

* Akustický tlak ve vzdálenosti 3 m na výtlaku ventilátoru

Radiální ventilátory nástěnné SWF odvodní pro venkovní montáž

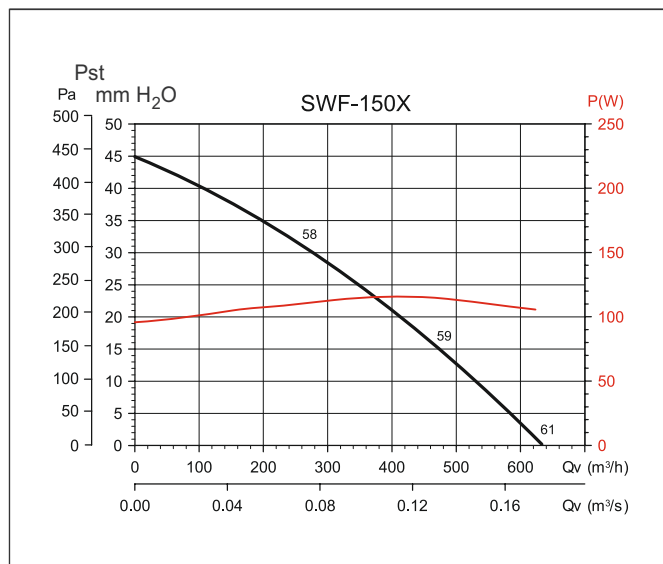
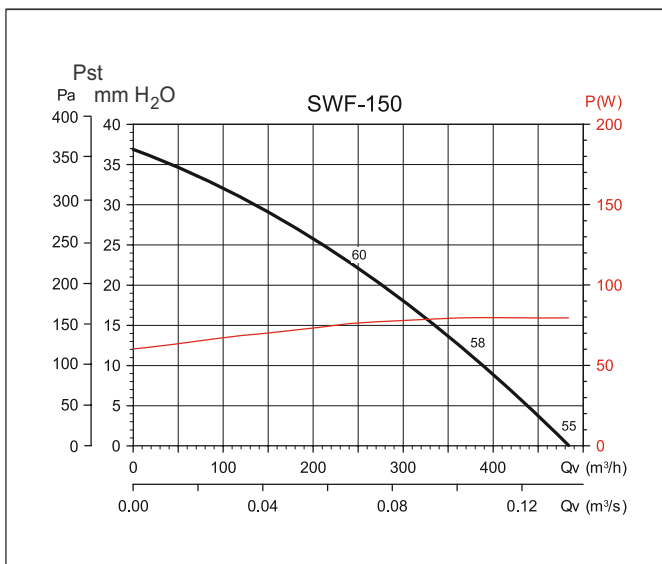


Akust. výkon L_{WA} v oktávních pásmech a akust. tlak ve 3 m [dB(A)]

L_{WA}	63	125	250	500	1000	2000	4000	8000	L_{pA}
	33	43	48	54	58	56	48	39	
sání	36	43	53	57	61	58	50	41	
	38	45	55	61	64	60	52	43	
výtlak	34	45	58	60	60	59	56	46	48
	36	47	62	63	62	61	58	49	51
	39	48	64	66	65	63	60	51	53

Akust. výkon L_{WA} v oktávních pásmech a akust. tlak ve 3 m [dB(A)]

L_{WA}	63	125	250	500	1000	2000	4000	8000	L_{pA}
	41	47	56	65	69	65	57	46	
sání	42	47	55	62	66	62	53	42	
	44	49	52	61	65	59	50	40	
výtlak	40	50	63	72	70	68	64	51	58
	42	50	61	68	67	64	59	48	55
	44	51	60	68	65	61	56	46	53



Akust. výkon L_{WA} v oktávních pásmech a akust. tlak ve 3 m [dB(A)]

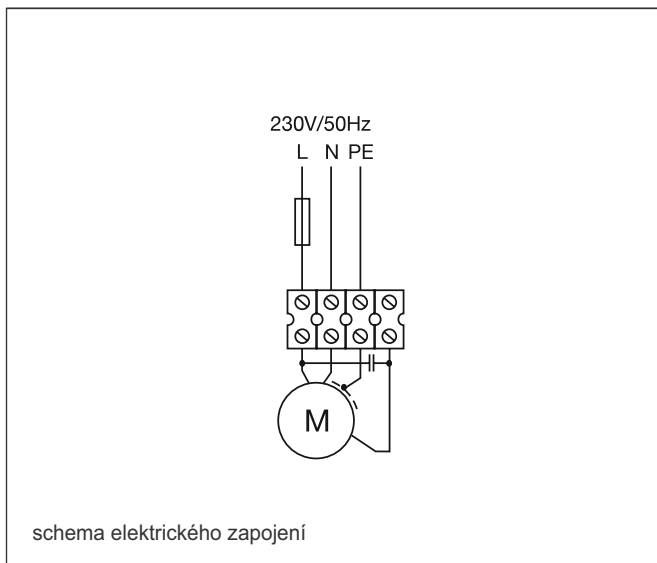
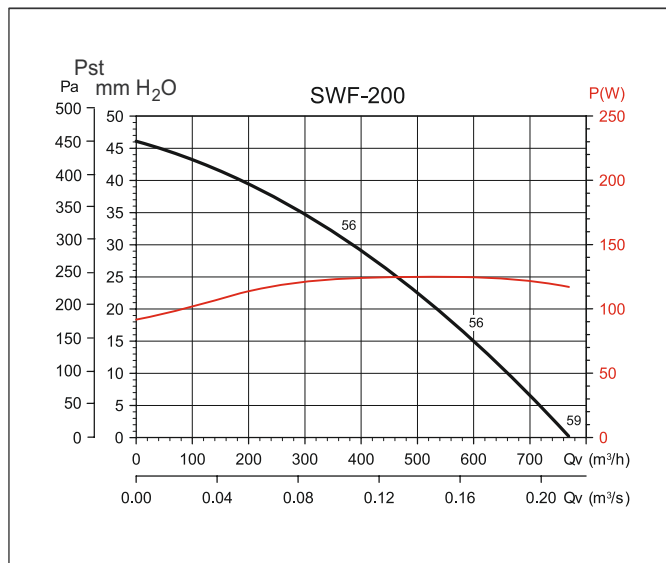
L_{WA}	63	125	250	500	1000	2000	4000	8000	L_{pA}
	36	45	55	66	65	64	56	53	
sání	33	42	55	66	62	63	55	45	
	31	42	55	65	62	61	55	42	
výtlak	37	47	58	67	67	67	63	56	55
	39	49	61	71	71	70	67	60	58
	41	51	62	72	73	72	70	61	60

Akust. výkon L_{WA} v oktávních pásmech a akust. tlak ve 3 m [dB(A)]

L_{WA}	63	125	250	500	1000	2000	4000	8000	L_{pA}
	39	48	61	75	74	70	64	53	
sání	39	50	65	74	72	68	61	48	
	44	53	63	74	71	66	57	46	
výtlak	37	48	64	75	74	72	67	58	61
	38	50	69	73	71	69	64	51	59
	44	53	66	72	70	67	61	49	58

Radiální ventilátory nástěnné SWF odvodní pro venkovní montáž

3³



Akust. výkon L_{WA} v oktávových pásmech a akust. tlak ve 3 m [dB(A)]

L_{WA}	63	125	250	500	1000	2000	4000	8000	L_{pA}
	37	48	65	73	73	70	65	58	
sání	36	49	63	70	69	66	59	50	
	40	58	67	74	69	64	56	46	
	37	48	60	72	71	71	68	60	59
výtlačk	38	55	64	71	67	64	60	49	56
	38	55	64	71	67	64	60	49	56

Výkonové charakteristiky

Hodnota tlaku v Pa je hodnota statického tlaku, hodnoty tlaku a průtoku jsou udávány pro suchý vzduch 20°C a tlak vzduchu 760mm Hg. Charakteristiky jsou měřeny podle standardů UNE 100-212-89, BS 848 part I., AMCA 210-85 a ASHRAE 51-1985.