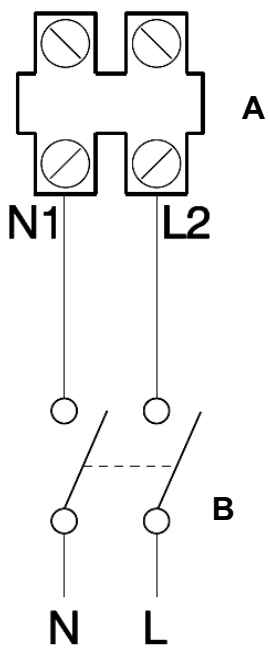


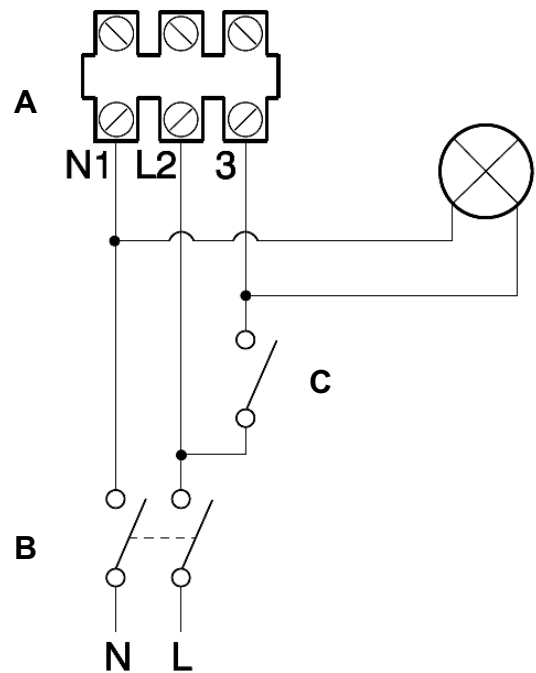
PUNTO FOUR MFO

ELEKTRICKÁ SCHÉMA ZAPOJENÍ



- A - Svorkovnice ventilátoru
- B - Dvoupólový vypínač
- C - Světlo

ZAPOJENÍ BEZ SVĚTLA



ZAPOJENÍ S ČASOVÝM DOBĚHEM A SE SVĚTLEM