

DRD 35/64 B



Krátká informace

Radiální střešní ventilátor, vertikální výfuk, DN355, třífázový, dvoje otáčky

Typové číslo

0087.0152

Technické údaje

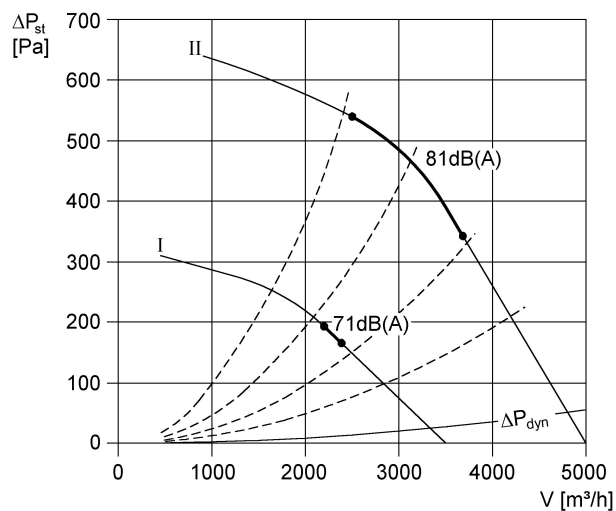
Průtok	3.500 m ³ /h/5.000 m ³ /h
Počet otáček	930 1/min/1.425 1/min
Lze regulovat	✓
Možnost reverzace	—
Druh napětí	Třífázový proud
Napájecí napětí	400 V
Kmitočet sítě	50 Hz
Jmenovitý výkon	400 W/1.200 W
I _{Jmen}	0,9 A/2,1 A
I _{Max}	0,9 A/2,1 A
Druh krytí (IP)	55
Tepelná třída	F
Přepínatelné póly (2 otáčky)	✓
Počet pólů při vyšších otáčkách	4
Počet pólů při nižších otáčkách	6
Síťový přívod	5 x 1,5 mm ²
Umístění	Střecha
Montážní poloha	svisle
Materiál	Ocelový plech, pozinkovaný
Hmotnost	59 kg
Klapka	integrováno
Druh klapky	autom. otevření / zavření
Jmenovitá světlost	355 mm
Teplota média při jmenovitém proudu	60 °C
Teplota média při I _{Max}	60 °C
Sortiment	C
EAN	4012799871521
Celkem L _{WA5} , vysoký (akustický výkon v dB pro volné)	85 dB(A)

DRD 35/64 B

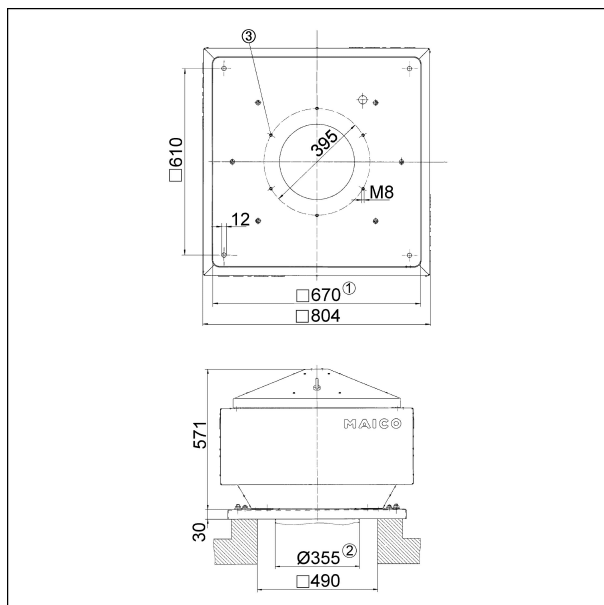
Celkem L_{WA8} , vysoký
(akustický výkon v dB pro pouzdro a volný v)

87 dB(A)

Charakteristika



Rozměry [mm]



- ① Jmenovitá světlost
- ② Vnější průměr trubky
- ③ Počet otvorů: 8